

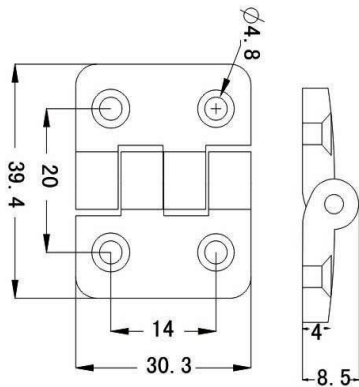
尼龙合页

材质:加强尼龙,插销为电镀钢

用途:用于门窗的安装,型材的连接,转角180度,装卸方便.

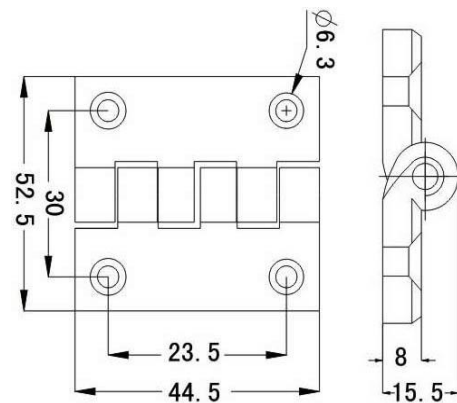
用法:将螺钉、螺母将门合页与型材连接起来。

订货号:
2020小合页



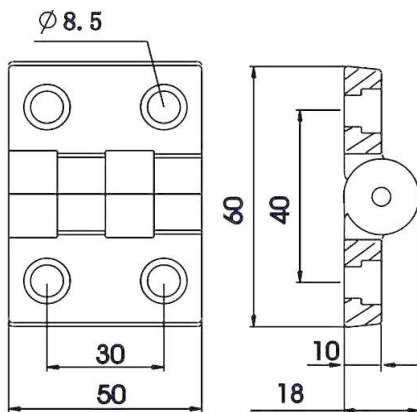
材质:加强尼龙

订货号:
3030合页



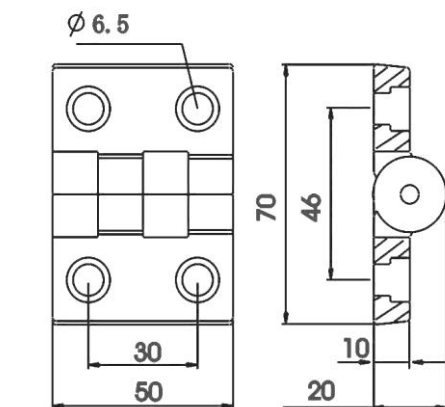
材质:加强尼龙

订货号:
4040合页



材质:加强尼龙

订货号:
4545合页

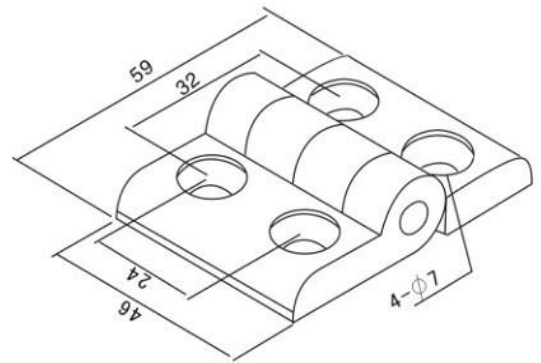


材质:加强尼龙

合页

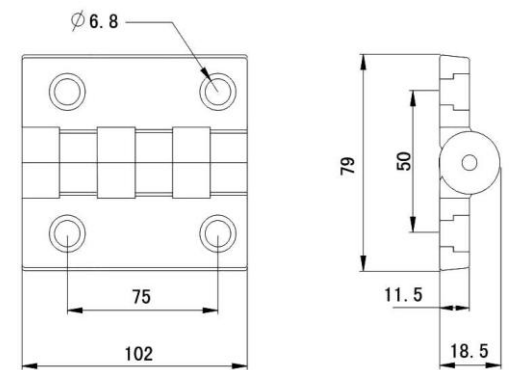
材质:/加强尼龙

订货号:
0645合页



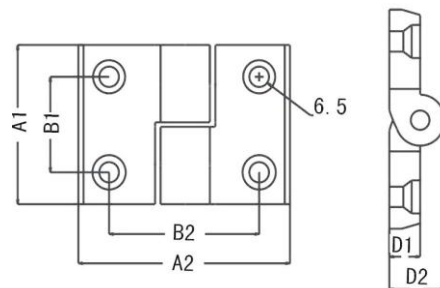
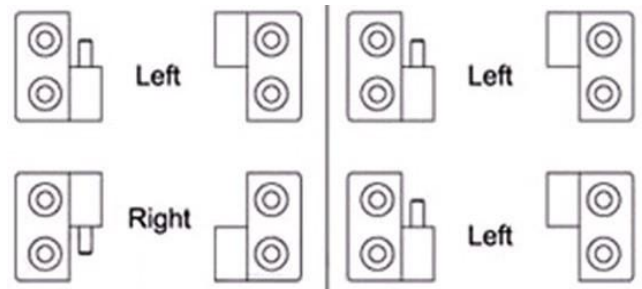
材质:加强尼龙

订货号:
大型合页



材质:加强尼龙

订货号:HY3030/HY4040/HY4545可拆加强尼龙



型号	A1	B1	A2	B2	D1	D2
HY3030	45	24	50	30	8	15
HY4040	50	30	60	40	10	18
HY4545	50	30	70	46	10	20

材质:加强尼龙