

条型连杆

材料:异型钢

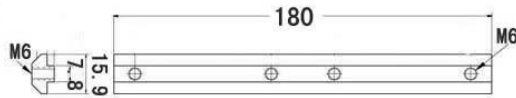
用途:用于型材高强度的直线连接

用法:配用六角螺丝紧固

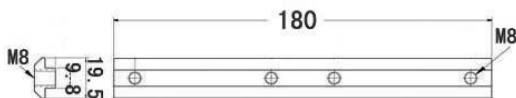
配欧标铝材

订货号:

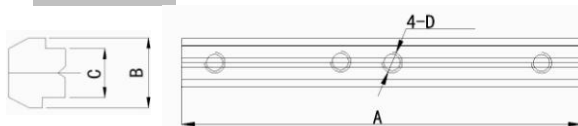
16YL



20YL



配中标铝材

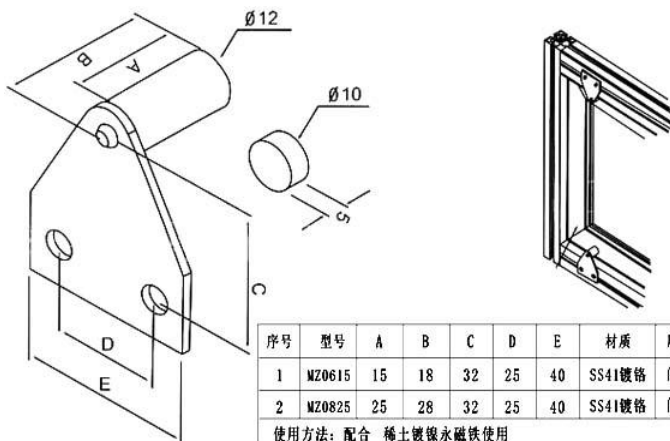


订货号:

序号	型号	A	B	C	D	用途
1	10YL	110	9.8	6.1	M5	连接30系列欧标铝型材使用
2	14YL	120	13.5	8.1	M6	连接40/45系列欧标铝型材使用

门阻

材质:SS41镀铬



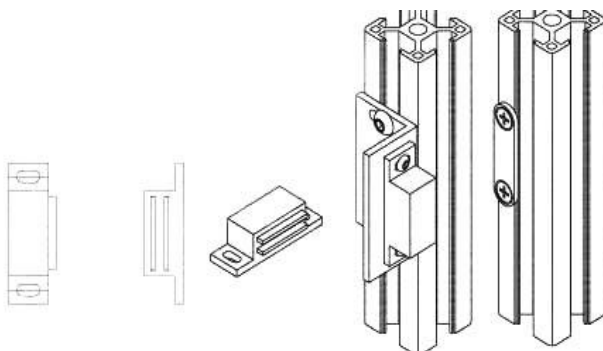
序号	型号	A	B	C	D	E	材质	用途
1	MZ0615	15	18	32	25	40	SS41镀铬	门阻
2	MZ0825	25	28	32	25	40	SS41镀铬	门阻

使用方法: 配合 稀土镀银永磁体使用

磁碰

材质:电镀钢、不锈钢;另有铜材质小磁碰

尺寸:有大、小两种



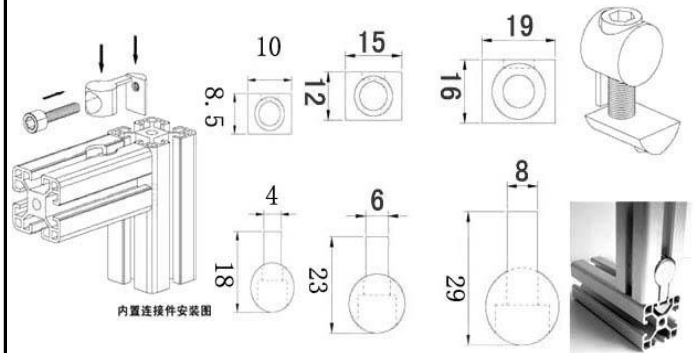
销连件

材料:锌合金

用途:用于型材之间的90度中高强度连接

用法:在型材上钻出销连件外型孔,在对应的型材槽内放入螺母,用六角头螺丝紧固

配20系列 配30系列 配40/45系列



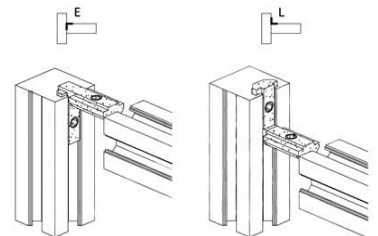
订货号: LZ0410 LZ0615 LZ0820

另有欧标规格,详情请至电咨询

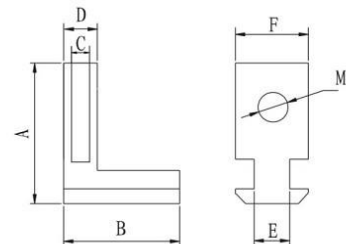
90度对角块

材料:电镀钢

用途:用于型材低强度连接

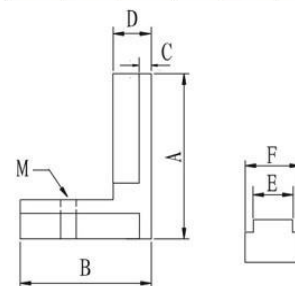


配T型槽用



型号	A	B	C	D	E	F	M
20NK	26	25	2.5	4.9	6	9.9	M4
30NK	38	31	4.5	7.5	7.5	14.5	M6
40NK	38	32	5.2	8.5	10	19	M8

配方型槽用



型号	A	B	C	D	E	F	M
30DK	30	30	2	8	6	10	M5
40DK	40	40	3	10	8.2	14	M6